



## Materialspezifikation Tiefbauarbeiten

Beschlossen durch TBK: 15.11.2017, rev. 01.02.2024

### 1 LEITUNGSBAU KANALISATION

#### 1.1 Rohrleitungsbau

##### 1.1.1 Grabenarbeiten

- Rohrumhüllung in Strasse: Hüllkies 0/16, gewaschen (nicht gebrochen) für PP-Rohre, einbetoniert für GFK
- Rohrumhüllung im Feld: geeignetes Aushubmaterial, sonst Hüllkies 0/16, gewaschen (nicht gebrochen)
- Abbruch bestehende Leitung: Nur wenn im Grabenprofil neue Leitung
- Verfüllen alte Leitung: Verfüllen mit Splitt ab DN 300 im Strassenbereich  
Im Feld situationsbedingt

##### 1.1.2 Rohre Hauptleitung

- Rohre: PP-Rohre bis DN 630, GFK-Rohre ab DN 630 (im Strassenbereich zwingend einbetoniert, SN 2500)  
Eine Rohrstatik ist zu erstellen.
- Kontrollschächte: i.d.R. DN 1000, abhängig von Leitungs-DN, Anzahl Anschlüssen und Tiefe, Schachtböden aus Fertigteilen wo möglich  
Schachtdeckel DN 600 mit Betonrahmen, höhenverstellbar, BGS NIVO  
Schlammeimer bei belüfteten Deckeln in Absprache mit der Tiefbaukommission  
Schachtleitern: ab Schachttiefe von 1,00 cm (ab OK Bankett gemessen), Stahl V2A (Edelstahl, WS 1.4301), Typ MSU Art. 1505, mit Einstieghilfe
- Einlaufschächte: mit Schlammsammler, DN 600  
Einlaufrost C250, höhenverstellbar, BGS NIVO, Fig. N640  
Auslauf mit abnehmbaren Tauchbogen mit Handgriff



Einwohnergemeinde Wileroltigen  
Oberdorf 35A  
3207 Wileroltigen

*Tiefbaukommission*

### **1.1.3 Hausanschlüsse**

- Rohre: PP-Rohre, Minimaldurchmesser DN 150
- Kontrollschächte: i.d.R. DN 1000, ausnahmsweise DN 800, möglich bei geringer Tiefe.

### **1.1.4 Prüfungen nach Bauende**

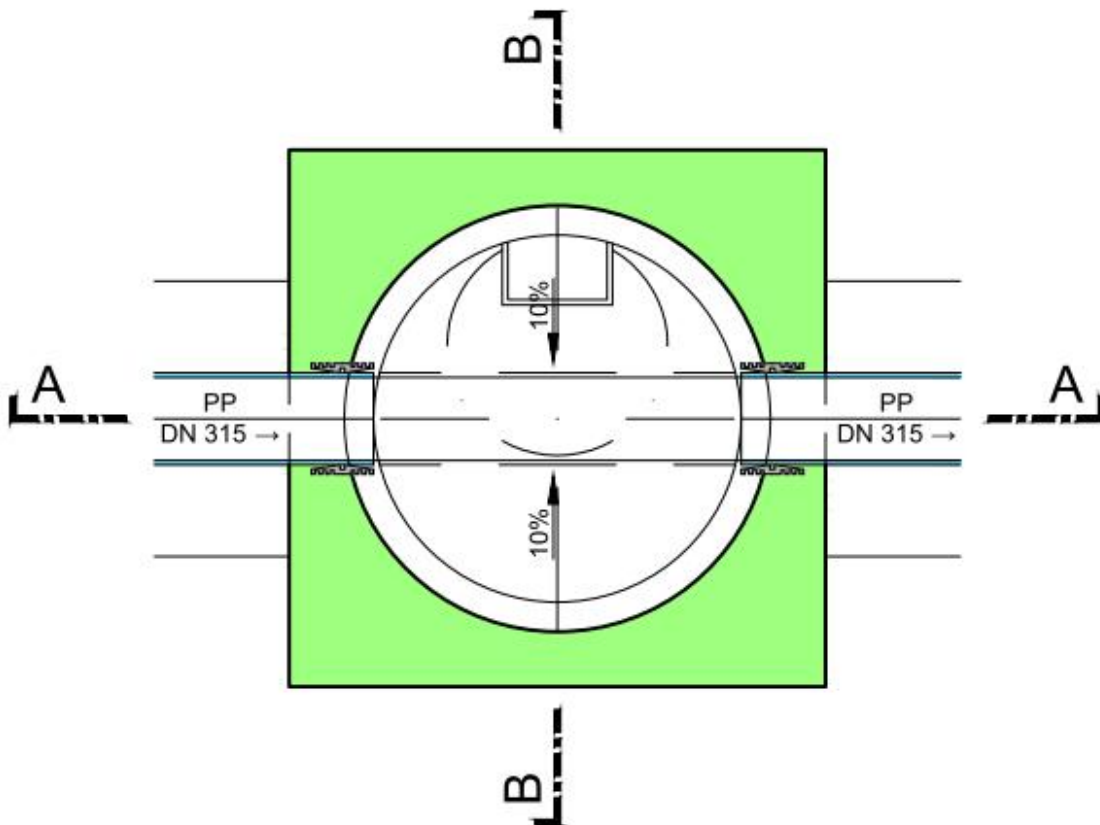
- Schmutz- und Mischabwasser: Kanalreinigung und Kanalfernsehaufnahmen, Druckprobe
- Regenabwasser: Kanalreinigung und Kanalfernsehaufnahmen



## 1.2 Schachtnormalien

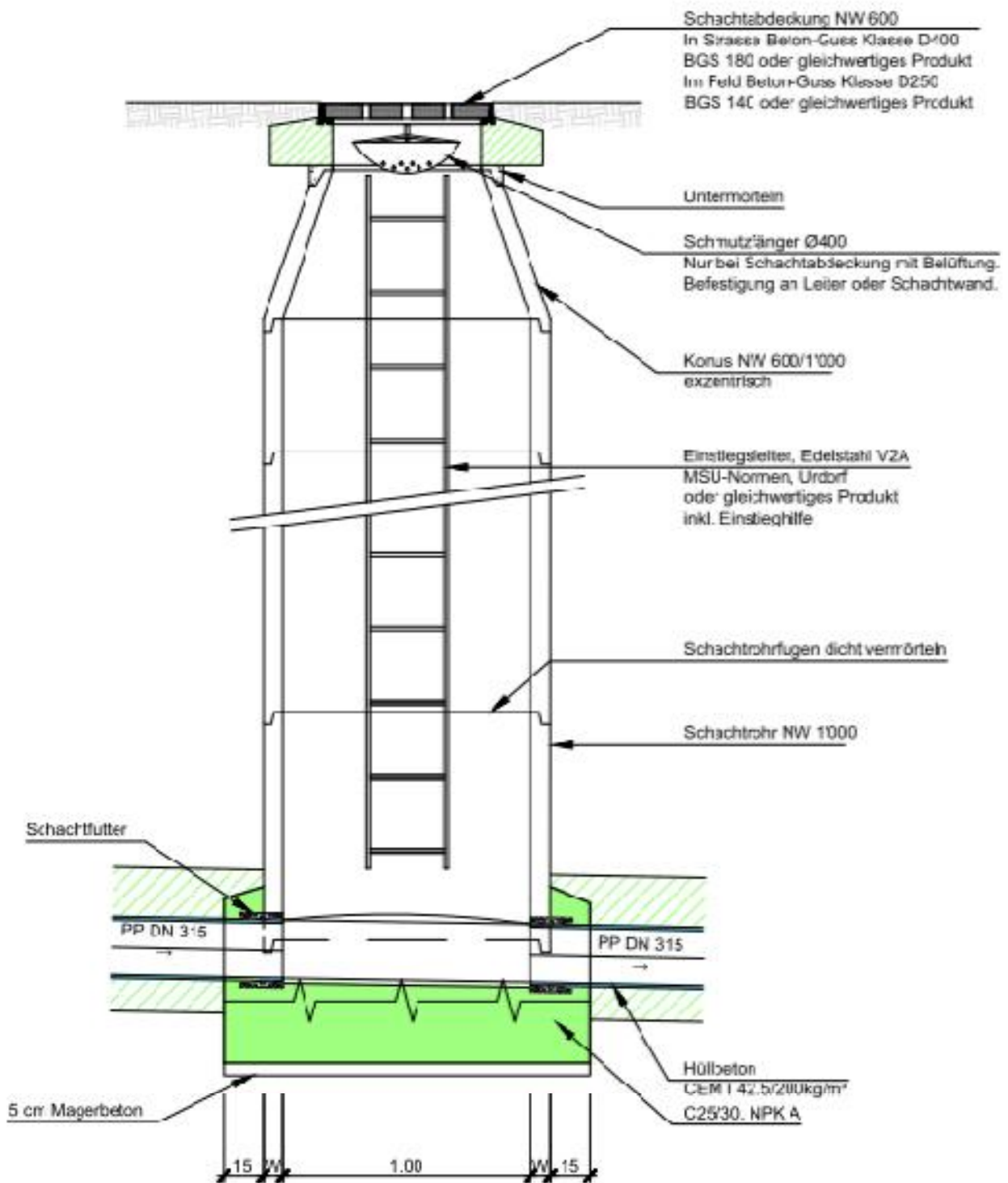
### 1.2.1 Kontrollschacht

# Grundriss





## Schnitt A-A

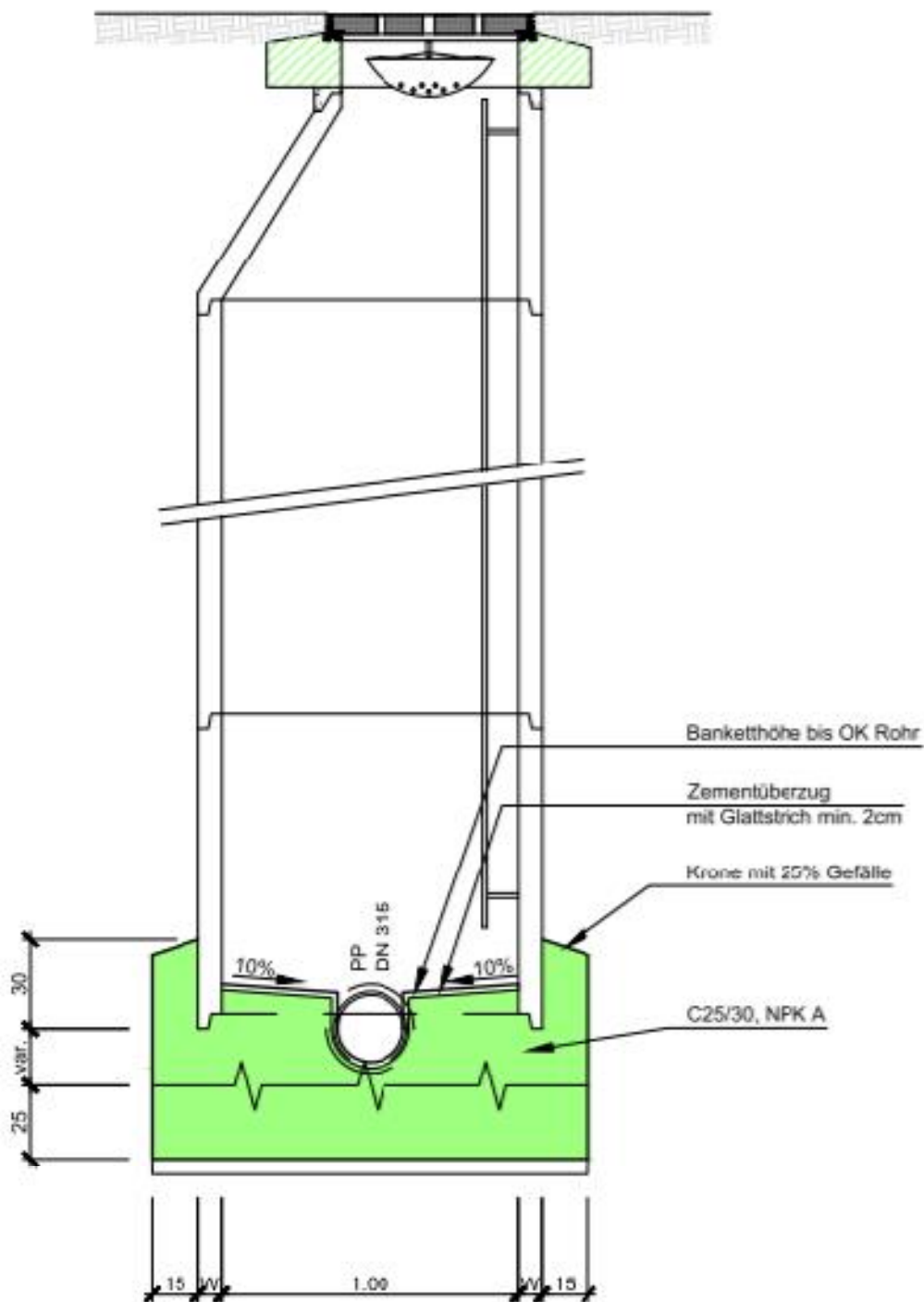




Einwohnergemeinde Wileroltigen  
Oberdorf 35A  
3207 Wileroltigen

Tiefbaukommission

## Schnitt B-B



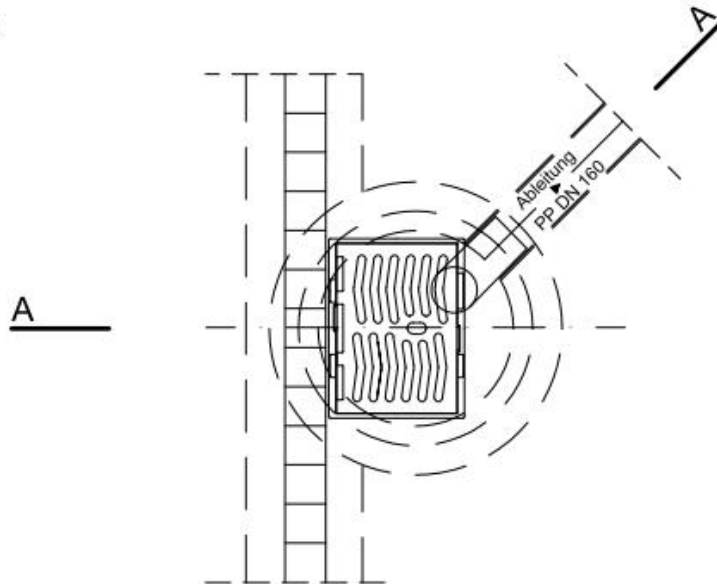


Einwohnergemeinde Wileroltigen  
Oberdorf 35A  
3207 Wileroltigen

Tiefbaukommission

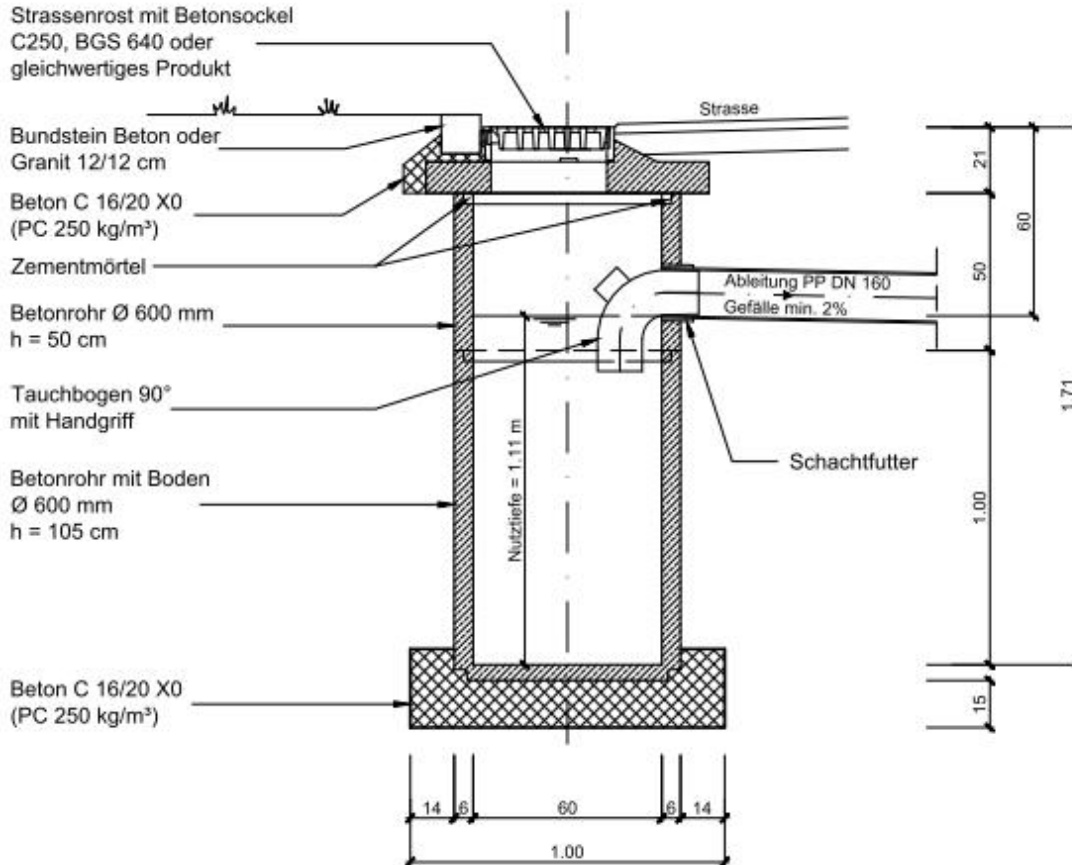
## 1.2.2 Einlaufschacht

### Grundriss





### Schnitt A - A





### Beispiel Grabenprofil Regenabwasser

